

Mini EFox

Fiskálna tlačiareň

Používateľská príručka

verzia príručky 1.0.1



Táto príručka neprešla jazykovou korektúrou.
Táto príručka a ani žiadna jej časť nesmie byť kopírovaná, rozmnožovaná alebo inak
šírená bez súhlasu vydavateľa.

Všetky práva vyhradené. ELCOM, spoločnosť s ručením obmedzeným, Prešov.
© ELCOM, spoločnosť s ručením obmedzeným, Prešov, 2011

OBSAH

ÚVOD	4
Dôležité upozornenia	4
Poznámky pre používanie	5
Poznámky k inštalácii	5
Základné pojmy	6
Fiskálna pamäť	6
Kontrolný záznam	6
POPIS TLAČIARNE	7
Klávesnica	8
Popis displejov	8
Popis displeja pre účtujúceho a zákazníka	8
Nastavenie kontrastu displeja	8
Zavedenie papierovej termo pásky do tlačiarne	9
Používanie a skladovanie papierových termo pásov	10
Používanie pamäťovej karty	10
Komunikačné rozhrania	11
Pripojenie pokladničnej zásuvky	11
Uvedenie fiskálnej tlačiarne do prevádzky	11
OVLÁDANIE	12
Menu Off-line režimu	12
Uzávierky	13
Obsah uzávierok	13
Intervalová uzávierka	13
Prehľadová uzávierka	14
Ako vytlačiť uzávierky	14
POMOC V NÚDZI	15
POVINNÁ SERVISNÁ ÚDRŽBA	15
Testovanie pokladnice	15
Testovanie elektroniky a displeja	15
Test displeja	15
Test klávesnice	15
Test fiskálnej pamäte	16
Testovanie tlačiarne	16
Testy komunikačných rozhraní	17
Test pamäťovej karty	17

ÚVOD

Ďakujeme Vám, že ste si vybrali fiskálnu tlačiareň Mini EFox. Jedná sa o elektronické registračné zariadenie vybavené prevádzkovou pamäťou, vstavaným registračným programom, fiskálnou pamäťou, zobrazovacím zariadením pre zákazníka, hodinami, tlačiarňou a komunikačným modulom, ktoré tvoria jeden funkčný celok.

Skôr než začnete zariadenie používať, prečítajte si tento návod k používaniu, aby ste sa oboznámili s jeho vlastnosťami a funkciami. Túto príručku si odložte aj pre jej používanie v budúcnosti. Príručka Vám pomôže aj pri riešení niektorých problémov.


Zariadenie spĺňa požiadavky Zákona č. 289/2008 Z. z., v znení neskorších predpisov.

DÔLEŽITÉ UPOZORNENIA

- Zapnuté zariadenie nenechávajte bez dozoru!
- Zariadenie inštalujte na takom mieste, na ktorom nebude vystavené priamemu slnečnému žiareniu, neobvyklým zmenám teploty (pod 0 °C a nad 45 °C) a vysokej vlhkosti. Inštalácia na takomto mieste by mohla spôsobiť poškodenie alebo zničenie krytu a elektrických súčiastok.
- Pred samotným používaním nechajte zariadenie pripojené na napájací adaptér minimálne 4 hodiny, aby sa dostatočne dobil interný akumulátor.
- Pri nabíjaní batérie zariadenia môže dôjsť k otepleniu vonkajšieho krytu zariadenia, preto neodporúčame umiestňovať ho blízko horľavých látok.
- Pri prenášaní zariadenia z chladného prostredia do teplého a naopak, zariadenie nezapínajte minimálne 20 minút.
- Zariadenie nesmie byť obsluhované osobou, ktorá má mokré ruky. Voda by mohla preniknúť do vnútra zariadenia a spôsobiť zlyhanie súčiastok.
- Zariadenie čistite suchou, mäkkou látkou. Nikdy nepoužívajte také čistiace prostriedky ako benzín a rôzne riedidlá. Používanie takýchto chemikálií môže viesť k zničeniu krytu zariadenia alebo jej farby.
- Zabráňte poliatiu zariadenia nápojmi. Tekutiny môžu poškodiť funkčnosť zariadenia. Klávesnicu zariadenia je potrebné chrániť zvlášť dôkladne.
- Zariadenie pripojte cez dodaný adaptér do štandardnej sieťovej zásuvky (230V±10%). Niektoré elektrické zariadenia produkujúce rušenie zapojené v rovnakom sieťovom okruhu, môžu spôsobiť nesprávnu funkčnosť zariadenia. V takomto prípade používajte špeciálne odrušovacie prostriedky odporúčané výrobcom zariadenia.

Upozornenie: Adaptér je určený len pre interiérové použitie!

- Ak zariadenie nepracuje správne, obráťte sa na autorizovaného servisného technika. Nepokúšajte sa zariadenie opraviť sami. Zariadenie neotvárajte!
- Ak má byť zariadenie úplne odpojené od elektrickej siete, vytiahnite sieťovú zástrčku.
- Ak máte k zariadeniu pripojený externý adaptér, interný akumulátor, ktorý napája zariadenie, je dobíjaný aj po vypnutí zariadenia.
- Ak je na papierovej páske zobrazený farebný pás označujúci koniec pásky, vymeňte túto papierovú pásku čo najskôr. Neskorá výmena pásky môže poškodiť tlačiareň, prípadne skrátiť jej životnosť.
- Používajte papierové pásky, ktorých koniec nie je lepený. Ak by bola použitá takáto papierová páska, a nebola včas vymenená za novú, môže poškodiť tlačiareň, prípadne skrátiť jej životnosť alebo sa tlačíť doklad nevytlačí celý. V takomto prípade nebude na poškodenú tlačiareň uplatniteľná záruka.

- Doporučujeme používať len kvalitné papierové tepelné pásky. Nekvalitné pásky môžu poškodiť tlačiareň zariadenia, prípadne skrátiť jej životnosť. Pri používaní kvalitných pásovk a správnom zaobchádzaní má tlačiareň životnosť až 25 miliónov vytlačených riadkov. Podrobné informácie nájdete v kapitole Používanie a skladovanie papierových pásovk.
- Pre papierové pásky sú definované nasledujúce skladovacie podmienky: papierové pásky nevystavujte slnečnému žiareniu, teplote nad 40 ° C, zabráňte styku s mäkkým PVC, zmäčkovadlami, organickými rozpúšťadlami, lepidlami a vodou. Pri lepení uzáverok do knihy zariadenia a tržieb nanášajte preto lepidlo len na nepotlačené konce papierových pásovk, aby nedošlo k znehodnoteniu vytlačených údajov. Vlastnosti papierových pásovk musia pri dodržaní stanovených skladovacích podmienok zabezpečiť uchovanie údajov podľa platných predpisov. Je potrebné používať len pásky, ktoré majú výrobcom zaručené potrebné vlastnosti. V prípade nedodržania skladovacích podmienok alebo používania nekvalitných papierových pásovk firma Elcom neručí za kvalitu tlače a uchovanie údajov.
- Pre napájanie zariadenia používajte dodaný typ adaptéra, alebo zdroj výhradne doporučený autorizovaným predajcom pokladníc Euro. Použitie iného zdroja môže viesť k poškodeniu zdroja alebo zariadenia.
- Pre komunikáciu zariadenia s počítačom používajte len program doporučený vašim predajcom a originálny prepojavací kábel.
- V prípade obsluhy a používania zariadenia iným spôsobom, než uvedeným v tomto návode, predajca nezodpovedá za správne údaje, prípadne poškodenie zariadenia.
- K zariadeniu Mini EFox pripájajte len zariadenia, ktoré vyhovujú normám Európskej únie (CE). V opačnom prípade firma Elcom neručí za dodržanie noriem celého systému. O možnosti pripojenia jednotlivých zariadení sa informujte vo firme Elcom alebo u autorizovaných dodávateľov pokladníc Mini EFox.
- Symbol na výrobku alebo jeho obale upozorňuje na to, že výrobok po ukončení svojej životnosti nepatrí k bežnému domácejmu odpadu. Takýto výrobok je potrebné odovzdať do špeciálnej zberne odpadu na recyklovanie elektrických alebo elektronických komponentov. Správnu likvidáciu tohto produktu pomôžete zachovať prírodné zdroje a napomáhate prevencii potenciálnych negatívnych dopadov na životné prostredie a ľudské zdravie. Ďalšie podrobnosti si vyžiadajte od miestneho úradu alebo najbližšieho zberného miesta.
-  Výrobok prispieva k ochrane životného prostredia používaním bezolovnatej technológie pri jeho výrobe.



Poznámky pre používanie

Neinštalujte zariadenie do prašného prostredia!

Chráňte zariadenie pred nárazmi!

Káble alebo iné predmety nesmú byť prichytené na tlačiarň!

Nevytvárajte nadmerný tlak na kryty zariadenia!

Nedávajte jedlo alebo nápoje na kryt zariadenia!

Poznámky k inštalácii

Pre používanie zariadenia sa uistite, že zariadenie je inštalované v horizontálnej polohe.

Max. dĺžka komunikačných káblov (USB, RS232) pripojených k zariadeniu nesmie presiahnuť 3 m.

Obsah balenia:

fiskálna tlačiareň,

napájací adaptér,

sieťový kábel,

kotúčik papiera,

SD karta.

ZÁKLADNÉ POJMY

Uzávierka (správa)

Poskytuje prehľad o predaji podľa výberu (denná, prehľadová a pod.). Existujú dva typy uzávierok: „X“ a „Z“.

„X“ uzávierky vypisujú konkrétne hodnoty predaja (podľa výberu uzávierky) bez nulovania týchto údajov v pamäti zariadenia. Vybrané typy je možné vykonať priamo na fiskálnej tlačiarňi bez použitia počítača.

„Z“ uzávierky vypisujú hodnoty predaja vyvolanej uzávierky a po ich výpise sú tieto hodnoty v pamäti zariadenia vynulované. Na ich vykonanie použité registračný program nainštalovaný na počítači.

Upozornenie:

Podľa platnej slovenskej legislatívy sa na konci dňa, v ktorom bola zaevidovaná tržba musí tlačiť dennú uzávierku v režime „Z“.

Fiskálna pamäť

Technické zariadenie umožňujúce jednorazový a trvalý zápis údajov z dennej uzávierky. Výmenu fiskálnej pamäte vykonáva servisná organizácia, ktorá zaznamená dôvod a dátum výmeny fiskálnej pamäte do knihy elektronickej registračnej pokladnice a tento záznam potvrdí odtlačkom pečiatky, ak ju servisná organizácia má vyhotovenú, a podpisom fyzickej osoby, ktorá vykonala výmenu fiskálnej pamäte, s uvedením jej mena a priezviska a pôvodnú fiskálnu pamäť odovzdá podnikateľovi. Prevzatie pôvodnej fiskálnej pamäte podnikateľ potvrdí podpisom do knihy elektronickej registračnej pokladnice; pôvodnú fiskálnu pamäť je podnikateľ povinný uchovávať do uplynutia lehoty na zánik práva vyrubiť daň alebo rozdiel dane.

Kontrolný záznam

Kópia číselných údajov z pokladničných dokladov a dokladov podľa zákona č. 289/2008 Z. z. § 4 ods. 2 písm. a) ôsmeho bodu uložená v elektronickej podobe s definovanou štruktúrou spracovateľnou počítačom (ďalej uvádzané aj ako binárny žurnál) a **presná kópia pokladničných dokladov**, dokladov podľa § 4 ods. 2 písm. a) ôsmeho bodu a denných uzávierok uložených v elektronickej podobe nezávisle od obsluhy elektronickej registračnej zariadenia (ďalej uvádzané aj ako žurnál alebo textový žurnál).

Podnikateľ je povinný dátové médiá, na ktorých sú uložené kontrolné záznamy, uchovávať do uplynutia lehoty na zánik práva vyrubiť daň alebo rozdiel dane. Na požiadanie daňového úradu je podnikateľ povinný kontrolné záznamy sprístupniť v listinnej podobe alebo v elektronickej podobe.

POPIS TLAČIARNE

Zariadenie Mini EFox je fiskálna tlačiareň určená na evidenciu tržieb a tlač pokladničných dokladov registrovaných prostredníctvom pripojeného počítača s príslušným softvérovým vybavením. Zoznam spoločností vyvíjajúcich PC aplikácie spolupracujúce s fiskálnou tlačiarňou Mini EFox nájdete na stránke www.elcom.eu alebo www.fiskalnepokladnice.sk.

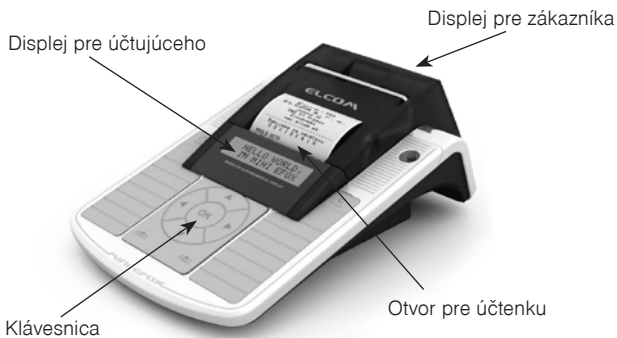
Mini EFox svojimi malými rozmermi a nízkou hmotnosťou umožňuje variabilné umiestnenie a vyžaduje si minimum priestoru.

Tlačiareň Mini EFox môže byť napájaná:

- z elektrickej siete (230V +/- 10%) prostredníctvom dodávaného sieťového adaptéra
- zo zabudovaného akumulátora

Tlačiareň v plnej miere podporuje slovenčinu a slovenskú diakritiku.

Obrázok 2.1 – Základné črty fiskálnej tlačiarne Mini EFox



Tabuľka 2.1 – Parametre fiskálnej tlačiarne Mini EFox

Určenie	používateľa používajúci počítač s vlastným registračným programom ako elektronickú registračnú pokladnicu
Počet úrovní DPH	7
Tepelná tlačiareň	Seiko LPTZ-245
Priemerná rýchlosť tlače	12 riadkov/s
Tepelná papierová páska	1 x 57 mm
Počet znakov v riadku	42
Uzávierky	denné, prehľadové, intervalové z fiskálnej pamäte
Prevádzkové podmienky	teplota 0-45 °C, vlhkosť 80% pri teplote 35 °C a nižšia
Displej účtujúceho	alfanumerický, 2 x 16 znakov

Displej zákazníka	alfanumerický, 2 x 16 znakov
PC rozhranie	USB , RS-232
Pamäťová karta	SD karta
Rozmery v mm	220 x 140 x 85 mm
Hmotnosť	0,650 kg
Napájanie	napájací adaptér 100-240 V/12 V DC, 1A
Akumulátor	2 000 mAh/7,4 V
Tlačiareň vyhovuje normám	EN 55024, EN 61000-4-2, 3, 4, 5, 6, EN 61000-3-2, 3, EN55022 - trieda B

KLÁVESNICA

Fiskálna tlačiareň je vybavená klávesnicou, pomocou ktorej je možné vykonávať napr. testy zariadenia, vykonať prehľadovú uzávierku a intervalové uzávierky. Menu systém je zobrazovaný na displeji pokladníka.

Popis tlačidiel klávesnice:

C – zobrazenie menu, presun v menu o úroveň vyššie, prerušenie operácie

OK – potvrdenie vykonania operácie, vstup do zvoleného menu

šípky hore ▲, dole ▼ – výber z možností danej operácie

šípky vľavo ◀, vpravo ▶ – pohyb po aktuálnej úrovni menu

dvojica tlačidiel posuvu pásky FEED – posunutie pásky bez tlače o asi 1,5 cm

Upozornenie:

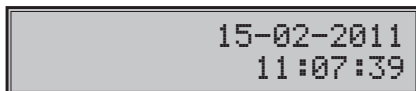
Na čistenie klávesnice používajte suchú a mäkkú látku. Nikdy nepoužívajte také čistiace prostriedky ako benzín a rôzne riedidlá. Použitie takýchto chemikálií môže viesť k zničeniu klávesnice alebo jej farby. Na čistenie silne znečistenej klávesnice odporúčame použiť čistiaci sprej 3M.

POPIS DISPLEJOV

Popis displeja pre účtujúceho a zákazníka

Displeje pre účtujúceho (pokladníka) a pre zákazníka sú dvojriadkové znakové LCD. V prvom aj druhom riadku je možné zobraziť 16 znakov.

Obrázok 2.2 – Alfanumerický LCD displej



Nastavenie kontrastu displeja

Pri rôznej intenzite osvetlenia prostredia je možné nastaviť kontrast zobrazovaných znakov na displeji obsluhy pokladnice.

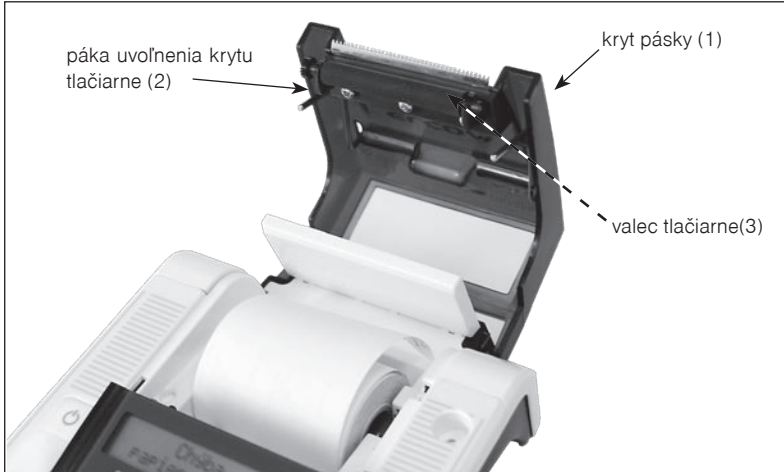
Kontrast je možné nastaviť ak displej zobrazuje aktuálny čas a dátum (t.j. nie je zobrazené menu) stláčaním šípok ▲ pre zvýšenie kontrastu resp. ▼ pre zníženie kontrastu. Nastavená hodnota kontrastu sa automaticky uloží a bude používaná aj po vypnutí a zapnutí tlačiarne.

ZAVEDENIE PAPIEROVEJ TERMO PÁSKY DO TLAČIARNE

Tlačiareň Mini EFox používa jednu papierovú termo pásku, ktorej šírka je 57 mm. Páska slúži na tlač účtenky pre zákazníka. Kontrolnú účtenku tlačiareň uchováva v elektronickej podobe.

Odporúčame používať len kvalitné kotúčiky s návinom (priemerom) 45 mm. Pre správnu funkciu je dôležité sa presvedčiť, či je tlač na termo páske dostatočne sýta. V prípade problémov kontaktujte autorizovaného predajcu Mini EFox.

Obrázok 2.3 – Zavedenie papierovej termo pásky do tlačiarne



Postup zavedenia termo pásky do tlačiarne Mini EFox (čísla zodpovedajú Obrázku 2.3):

- ťahaním páky (2) otvorte kryt pásky s valcom tlačiarne (3),
- vyberte prázdny kotúčik s jeho držiakom,
- na držiak pásky nasadíte nový kotúčik s páskou a vložte ho naspäť na pôvodné miesto,
- podržte koniec pásky preklopený cez displej obsluhy a zatlačte kryt pásky (1) na pôvodné miesto (budete počuť cvaknutie pri zaistení valca tlačiarne (3),

Obrázok 2.4 – Otváranie krytu pásky



Používanie a skladovanie papierových termo pásov

Podmienky správneho skladovania termo pásov dodávaných firmou ELCOM, spoločnosť s ručením obmedzeným, Prešov pri ktorých výrobca garantuje stálosť tlače minimálne na 5 rokov a špeciálnych páskach typu TC na minimálne 12 rokov:

- izbová teplota 18 až 25 °C,
- relatívna vlhkosť vzduchu max. 40 až 60 %,
- zabránenie prístupu svetla.

Medzi vplyvy obmedzujúce stálosť tlače patria:

- dlhšie pôsobenie teploty nad 40 °C,
- uschovanie vo vlhkom alebo mokrom prostredí,
- kontakt s mäkkými materiálmi (skladovanie v PVC fóliách), s rozpúšťadlami, zmäčkovadlami, lepidlami, s uhľovým a samoprepisovacím papierom, priame svetlo.

Pri lepení uzávierok do knihy uzávierok nanášajte lepidlo len na nepotlačené konce termo pásov, aby nedošlo k znehodnoteniu vytlačených údajov. V prípade nedodržaných skladovacích podmienok alebo používania nekvalitných termo pásov, firma Elcom neručí za kvalitu tlače a uchovávanie údajov.

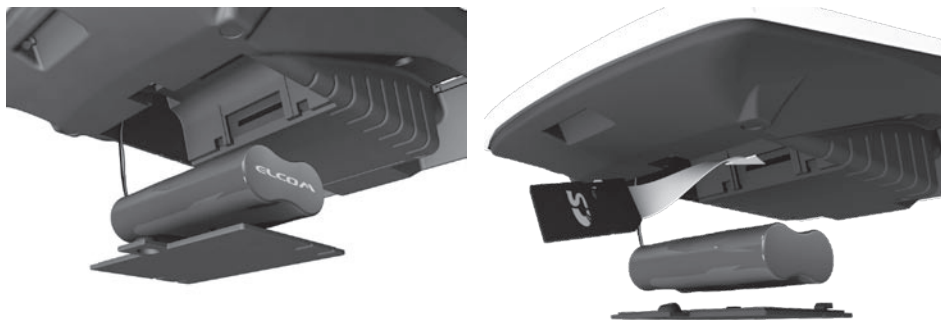
Ak je na termo páske viditeľný farebný pás označujúci koniec pásky, vymeňte túto termo pásku čo najskôr za novú. Neskorá výmena pásky môže poškodiť tlačiareň, prípadne skrátiť jej životnosť.

POUŽÍVANIE PAMÄŤOVEJ KARTY

Fiskálna tlačiareň Mini EFox je dodávaná vrátane pamäťovej karty, ktorú je možné použiť na dočasné uchovávanie kontrolných záznamov požadovaných zákonom, ktoré je následne potrebné archivovať podľa požiadaviek zákona č. 289/2008 Z. z. v znení neskorších predpisov. Slot pre pamäťovú kartu je umiestnený v priestore pre batériu (viď. Obr. 2.5). Mini EFox podporuje prácu s pamäťovými kartami typu SD (do kapacity 2 GB) a SDHC (spoločnosť Elcom negarantuje funkčnosť tlačiarne s kartami typu micro a mini SD).

Upozornenie: Kryt batérie otvárajte len ak je tlačiareň vypnutá.

Obrázok 2.5 – Zavedenie SD karty do tlačiarne



KOMUNIKAČNÉ ROZHRRANIA

Fiskálna tlačiareň Mini EFox môže byť prepojená s PC dvoma spôsobmi:

- USB komunikačné rozhranie – konektor USB typ mini-B
- RS-232 komunikačné rozhranie – konektor RJ-45

Umiestnenie portov týchto rozhraní je znázornené na Obrázku 2.6.

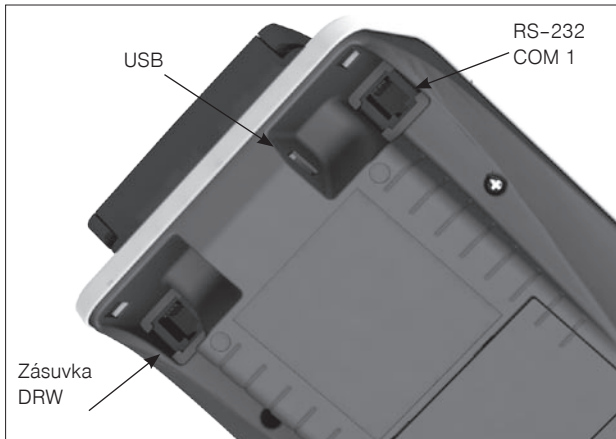
Poznámka:

USB ovládač pre OS Windows je dostupný na www.elcom.sk v časti Podpora -> Download súborov -> Mini EFox

PRIPOJENIE POKLADNIČNEJ ZÁSUVKY

Mini EFox umožňuje pripojenie pokladničnej zásuvky, ktorý poskytuje 12 V impulz na otvorenie zásuvky (nie je možné použiť zásuvky vyžadujúce napätie 24V). Otváranie zásuvky je možné len ak je pripojený napájací adaptér. Konektor pokladničnej zásuvky sa nachádza na spodnej strane Mini EFox, a je označený DRW

Obrázok 2.6 Konektor pokladničnej zásuvky a konektory komunikačných rozhraní



UVEDENIE FISKÁLNEJ TLAČIARNE DO PREVÁDZKY

Pre použitie Mini EFox podľa požiadaviek zákona č. 289/2008 Z. z. v znení neskorších predpisov musí byť zariadenie uvedené do prevádzky servisnou organizáciou. Servisná organizácia prepojí Mini EFox a počítač, vykoná potrebnú konfiguráciu a fiškalizáciu tlačiarne – zápis údajov požadovaných zákonom do fiškálnej pamäte tlačiarne. Po uvedení do prevádzky bude vykonaný zápis do pokladničnej knihy a Mini EFox bude označený plombou daňového riaditeľstva. Tlačiareň pred uvedením do prevádzky tlačí v každom treťom riadku tlačového výstupu text „SKÚŠKA POKLADNICE“.

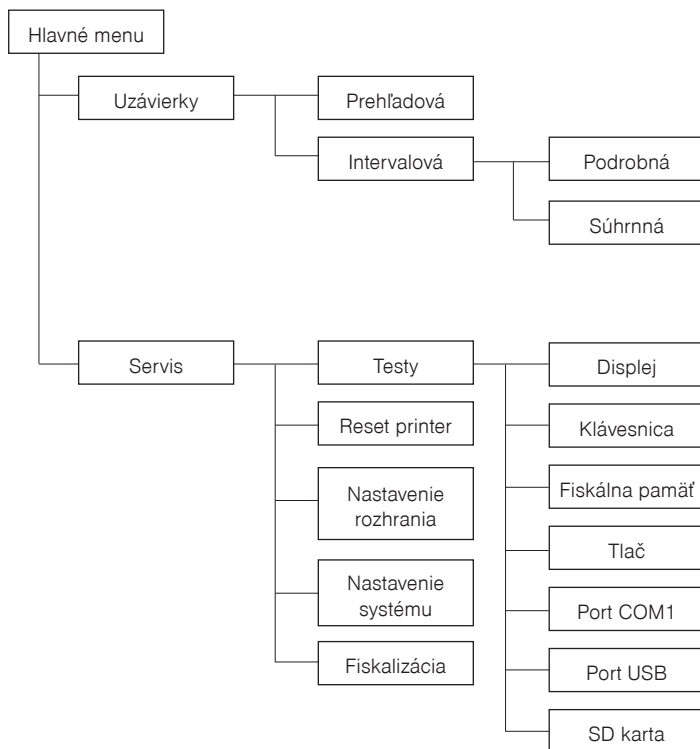
OVLÁDANIE

Fiskálna tlačiareň Mini EFox je v bežnej prevádzke prepojená s počítačom vybaveným vlastným registračným programom. Tento režim sa nazýva on-line režim a tlačiareň v ňom prijíma riadiace príkazy z počítača, tlačí dokumenty pripravené pomocou registračného programu a zaznamenáva potrebné údaje do fiskálnej pamäte. Prípadné chybové hlásenia a upozornenia o potrebe servisného zásahu na tlačiarňu sa zobrazujú v registračnom programe počítača. Preštudujte si manuál registračného programu, ktorý používate.

Mini EFox disponuje aj vlastným menu, ktoré sprístupňuje funkcionality uzávierok a umožňuje vykonať servisné zásahy na tlačiarňu aj v off-line režime, čiže bez pripojenia k počítaču.

MENU OFF-LINE REŽIMU

Hlavné menu off-line režimu sa vyvolá stlačením tlačidla C. Medzi jednotlivými položkami v jednej vetve menu sa prepína stlačením ◀ alebo ▶. Zobrazená voľba sa potvrdzuje stlačením tlačidla OK.



UZÁVIERKY

Mini EFox umožňuje vykonanie uzávierky z dát uložených v prevádzkovej pamäti a vo fiškálnom module aj bez použitia pripojeného počítača.

EFox podporuje nasledovné typy uzávierok vyžadované zákonom č. 289/2008 Z.z. v znení neskorších predpisov:

- Intervalová uzávierka (Uzávierky -> Interval. uzáv.)
- Prehľadová uzávierka (Uzávierky -> Prehľadová uzáv. -> Denná)

Ďalšie typy uzávierok je možné vykonať pomocou registračného programu, ktorý používate.

OBSAH UZÁVIEROK

Intervalová uzávierka

- tlačový výstup obsahujúci podrobné alebo súhrnné údaje z fiškálnej pamäte za zvolený časový interval,

Intervalová uzávierka obsahuje najmenej dátum a čas vyhotovenia, údaje uvedené v zákone 289/2008 Z. z. § 4 ods. 4 písm. a) a b) druhom až ôsmom bode uložené vo fiškálnej pamäti a súhrnné údaje alebo podrobné údaje uvedené v §12 odseku 2 písm. h) až n) a p) až t):

§4 ods.4 písm. a)

1. daňový kód elektronickej registračnej pokladnice,
2. obchodné meno, sídlo alebo miesto podnikania podnikateľa a predajné miesto, ak je odlišné od sídla alebo miesta podnikania,
3. daňové identifikačné číslo, ak podnikateľ nie je platiteľom dane z pridanej hodnoty,
4. identifikačné číslo pre daň z pridanej hodnoty, ak podnikateľ je platiteľom dane z pridanej hodnoty,
5. dátum a čas uvedenia elektronickej registračnej pokladnice do prevádzky,
6. sadzba dane z pridanej hodnoty preminimálne tri sadzby dane z pridanej hodnoty,
7. minimálne dve meny,

§4 ods.4 písm. b)

1. výmaz údajov z prevádzkovej pamäte pred vyhotovením dennej uzávierky v maximálnom počte 100 výmazov,
2. odpojenie tlačiarne s uvedením dátumu a času v maximálnom počte 500 odpojení,
3. odpojenie zobrazovacieho zariadenia pre zákazníka s uvedením dátumu a času v maximálnom počte 500 odpojení,
4. odpojenie fiškálnej pamäte s uvedením dátumu a času v maximálnom počte 500 odpojení,
5. dátum a čas každého prvého informovania o potrebe povinnej údržby elektronickej registračnej pokladnice v danom časovom intervale údržby v minimálnom počte 50 záznamov,
6. zmena sadzieb dane z pridanej hodnoty v minimálnom počte 20 zmien,
7. kontrolný kód na účely overenia pravosti kontrolného záznamu.

§12 ods.2:

- a) počet dokladov označených slovami „NEPLATNÝ DOKLAD“,
- b) počet pokladničných dokladov zahrnutých do dennej uzávierky,
- c) obrat,
- d) záporný obrat,
- e) kumulovaný obrat,
- f) súčet dane z pridanej hodnoty v členení podľa sadzieb vypočítaný z celkových súm dane z pridanej hodnoty vytlačených na pokladničnom doklade, ak podnikateľ je platiteľom dane z pridanej hodnoty,
- g) súčet obratu v členení podľa sadzieb dane z pridanej hodnoty, ak podnikateľ je platiteľom dane z pridanej hodnoty,
- h) súčet poskytnutých zliav a ich počet,
- i) súčet vrátení tovaru a ich počet,
- j) súčet záporných položiek a ich počet,
- k) súčet celkových súm uvedených na dokladoch označených slovami „NEPLATNÝ DOKLAD“.

Intervalovú uzávierku ďalej rozdeľujeme na podrobnú. Obe môžu byť vykonávaná na základe čísel uzávierok, resp. na základe dátumov obchodných dní, za ktoré boli uzávierky vykonané.

Podrobná uzávierka obsahuje postupný výpis uzávierok podľa toho, ako boli vykonávané. Sumárna uzávierka obsahuje sumár hodnôt z jednotlivých uzávierok zaznamenaných vo fiskálnej pamäti.

V prípade ak došlo v období, za ktoré sú sumárne uzávierky tlačené, k zmene daní, budú hodnoty kumulovaných obrátov a hodnoty daní tlačené dvakrát a to do obdobia pred zmenou daní a sumár po zmene daní.

Prehľadová uzávierka

Prehľadová uzávierka je tlačový výstup obsahujúci údaje o denných súhrnných finančných operáciách týkajúcich sa predaja tovaru alebo poskytovania služby od začiatku predaja tovaru alebo poskytovania služby v danom dni,

Prehľadová uzávierka obsahuje najmenej údaje uvedené v §12 odseku 2 písm. b) až f), h) až k) a m) až t) zákona 289/2008 Z. z.:

- a) daňový kód elektronickej registračnej pokladnice,
- b) daňové identifikačné číslo, ak podnikateľ nie je platiteľom dane z pridanej hodnoty,
- c) identifikačné číslo pre daň z pridanej hodnoty, ak podnikateľ je platiteľom dane z pridanej hodnoty,
- d) obchodné meno, sídlo alebo miesto podnikania podnikateľa a predajné miesto, ak je odlišné od sídla alebo miesta podnikania,
- e) dátum a čas vyhotovenia,
- f) poradové číslo dennej uzávierky od uvedenia elektronickej registračnej pokladnice do prevádzky,
- g) počet dokladov označených slovami „NEPLATNÝ DOKLAD“,
- h) počet pokladničných dokladov zahrnutých do dennej uzávierky,
- i) obrat,
- j) záporný obrat,
- k) súčet dane z pridanej hodnoty v členení podľa sadzieb vypočítaný z celkových súm dane z pridanej hodnoty vytlačených na pokladničnom doklade, ak podnikateľ je platiteľom dane z pridanej hodnoty,
- l) súčet obrátu v členení podľa sadzieb dane z pridanej hodnoty, ak podnikateľ je platiteľom dane z pridanej hodnoty,
- m) súčet stornovaných položiek a ich počet,
- n) súčet poskytnutých zliav a ich počet,
- o) súčet vrátení tovaru a ich počet,
- p) súčet záporných položiek a ich počet,
- q) súčet celkových súm uvedených na dokladoch označených slovami „NEPLATNÝ DOKLAD“.

AKO VYTLAČIŤ UZÁVIERKY

Vstúpte do hlavného menu stlačením tlačidla C. Pomocou šípok ◀ a ▶ vyberte položku menu „Uzávierky“ a potvrdte tlačidlom OK. Pomocou šípok ◀ a ▶ vyberte požadovaný typ uzávierky a potvrdte tlačidlom OK.

Ak ste zvolili možnosť „Prehľadová uzáv.“, ihneď sa vytlačí prehľadová uzávierka.

Ak ste zvolili možnosť „Interval. uzáv“, prejdete do ďalšieho menu, kde postupujte nasledovne:

1. Zvoľte rozsah uzávierky, potvrdte tlačidlom OK.
2. Vyberte si spôsob voľby intervalu podľa čísla alebo dátumu uzávierky, potvrdte tlačidlom OK.
3. Zadajte požadovaný interval, za ktorý sa má vytlačiť uzávierka. Šípkami ◀ a ▶ vyberte položku ktorú chcete meniť a šípkami ▲ a ▼ nastavte požadovanú hodnotu. Voľbu potvrdte tlačidlom OK.
4. Ak sú vo fiskálnej pamäti v požadovanom intervale záznamy, požadovaná uzávierka sa vytlačí.

POMOC V NÚDZI

POVINNÁ SERVISNÁ ÚDRŽBA

Mini EFox vyžaduje vykonanie servisnej údržby po dosiahnutí určitého počtu vytlačených riadkov a pred vyčerpaním kapacity záložnej batérie. Príslušné upozornenie o potrebe servisného zásahu na tlačiarni sa zobrazujú v registračnom programe počítača. Preštudujte si manuál registračného programu, ktorý používate.

Poznámka: Podľa zákona č. 289/2008 Z.z. je podnikateľ povinný do dvoch mesiacov od zobrazenia prvej informácie o potrebe vykonania povinnej údržby elektronickej registračnej pokladnice písomne požiadať servisnú organizáciu o jej vykonanie. Dátum a čas prvého zobrazenia informácie je zapísaný do fíškálnej pamäte.

TESTOVANIE POKLADNICE

Testy Mini EFox dovoľujú jednoducho a rýchlo zistiť funkčnosť vašej tlačiarnie. Pomocou vlastného testu prekontrolujeme funkčnosť elektronických obvodov, zobrazovacie prvky displejov, klávesy klávesnice a prácu tlačiarnie. V tejto kapitole sú popísané len najpoužívanejšie testy, ostatné slúžia pre servisných technikov. Testy sa nachádzajú pod položkou hlavného menu Servis → Testy.



Testovanie elektroniky a displeja

Test displeja

Vlastný test elektroniky a displeja zobrazí na displejoch postupne všetky body.

Postup pri spustení testu displeja zákazníka:

Postupnosť krokov	Displej obsluhy
Pomocou tlačidiel ◀ alebo ▶ a tlačidla OK prejdite do menu pre test displeja zákazníka (Servis → Testy → Displej):	<p style="text-align: center;">Testy Displej</p>
Potvrďte tlačidlom OK, na displeji zákazníka sa postupne zobrazia všetky body.	
Po ukončení testu sa vytlačí vyhodnotenie a na displeji obsluhy sa zobrazí menu.	<p style="text-align: center;">Testy Displej</p>

Test klávesnice

Test klávesnice vyhodnocuje postupné stláčanie tlačidiel klávesnice. Ak sú stláčané tlačidlá v presne definovanom poradí a klávesnica alebo jej riadiace obvody nie sú poškodené, test je ukončený správne. Poradie stláčania tlačidiel je: C, ▲, ◀, ▶, ▼, ľavé tlačidlo FEED, pravé tlačidlo FEED, OK.

Postup pri spustení testu klávesnice:

Postupnosť krokov	Displej obsluhy
Pomocou tlačidiel ◀ alebo ▶ a tlačidla OK prejdite do menu pre test displeja zákazníka (Servis → Testy → Klávesnica):	Testy Klávesnica
Potvrďte tlačidlom OK a postupne stláčajte klávesy v poradí podľa obrázka.	Klávesnica vykonávan...
Po ukončení testu sa na displeji obsluhy zobrazí:	Test vykonaný OK

Priebeh testu:

Stláčajte postupne za sebou tieto tlačidlá: C, ▲, ◀, ▶, ▼, ľavé tlačidlo FEED, pravé tlačidlo FEED, OK.

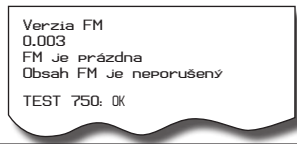
Ak je stlačené tlačidlo v nesprávnom poradí, zvukovou signalizáciou je vyhlasovaná chyba až do stlačenia správneho (podľa testu nasledujúceho) tlačidla.

Test klávesnice je možné kedykoľvek ukončiť stlačením tlačidla OK.

Test fiskálnej pamäte

Preverí stav fiškálnej pamäte, či nedošlo k nežiaducej zmene (porušeniu) záznamov.

Postup pri spustení testu:

Postupnosť krokov	Displej obsluhy
Pomocou tlačidiel ◀ alebo ▶ a tlačidla OK prejdite do menu pre test displeja zákazníka (Servis → Testy → Fiskálna pamät):	Testy Fiskálna pamät
Potvrďte tlačidlom OK, počas testovania sa na displeji obsluhy zobrazí:	Fiskálna pamät vykonávan...
Po chvíli sa na pásku vytlačí verzia fiškálneho modulu a vyhodnotenie výsledku testu.	
Po ukončení testu sa vytlačí vyhodnotenie a na displeji obsluhy sa zobrazí menu.	Testy Fiskálna pamät

Testovanie tlačiarne

Vlastný test tlačiarne vytlačí na účtenku aj na kontrolnú pásku, celú sadu znakov v štandardnej veľkosti s priradenými hexadecimálnymi kódmi. **Postup pri spustení vlastného testu tlačiarne:**

Postupnosť krokov	Displej obsluhy
Pomocou tlačidiel ◀ alebo ▶ a tlačidla OK prejdite do menu pre test displeja zákazníka (Servis → Testy → Tlač):	Testy Tlač
Potvrďte tlačidlom OK, tlačiareň vytlačí na termo pásku znakovú sadu pokladnice.	Tlač vykonávan...
Po ukončení testu sa vytlačí vyhodnotenie a na displeji obsluhy sa zobrazí menu.	Testy Tlač

Testy komunikačných rozhraní

Otestuje komunikačné rozhrania, ktorými sa tlačiareň pripája k počítaču. Tlačiareň disponuje dvojicou rozhraní - COM 1 (RS-232) a USB.

Pri testovaní USB musí byť tlačiareň Mini EFox pripojená k počítaču, na ktorom je nainštalovaný ovládač virtuálneho COM portu a spustený emulátor terminálu (napr. Hyperterminál). Terminál musí byť nastavený na COM port na ktorom počítač deteguje pokladnicu po pripojení USB. Parametre komunikácie sú: rýchlosť 38400, 8 komunikačných bitov, bez parity, 1 stop bit.

Pri testovaní COM portu musí byť k testovanému rozhraniu pripojený konektor, ktorý má prepojené vývody 5 a 6 (Rx a Tx), inak sa test skončí s chybou.

Postup pri spustení testu:

Postupnosť krokov	Displej obsluhy
Pomocou tlačidiel ◀ alebo ▶ a tlačidla OK prejdite do menu pre test displeja zákazníka (Servis → Testy → Port COM1 resp. Port USB):	Testy Port USB
Potvrďte tlačidlom OK, počas testovania je na displeji zobrazená identifikácia testovaného rozhrania.	Port USB vykonávan...
Pri testovaní USB sa v okne emulátora terminálu na pripojenom počítači zobrazí výzva: „Stlačte ľubovoľný kláves...“. Stlačte ľubovoľný kláves na počítači. Po ďalšej výzve zadajte text „1234“ a stlačte Enter. Pri testovaní COM portu nie je potrebné robiť nič.	Port USB vykonávan...
Po ukončení testu sa vytlačí vyhodnotenie a na displeji obsluhy sa zobrazí menu.	Testy Port USB

Test pamätevej karty

Na displeji sa zobrazí aktuálny stav prítomnosti papierovej pásky. Zasúvaním a vysúvaním papiera zo snímačov sa mení zobrazovanie stavu prítomnosti papiera na displeji.

Postup pri spustení testu:

Postupnosť krokov	Displej obsluhy
Pomocou tlačidiel ◀ alebo ▶ a tlačidla OK prejdite do menu pre test displeja zákazníka (Servis → Testy → SD karta):	Testy SD karta
Potvrďte tlačidlom OK.	SD karta vykonávan...
Po ukončení testu sa vytlačí vyhodnotenie a na displeji obsluhy sa zobrazí menu.	Testy SD karta

